



しゃこ丸君

SM456シリーズ
(#40~60用)

- 早締め用のハンドルつき。
- ねじ頭部が六角になっており、レンチ類で更に確実な最後のひと締めができます。

継手リンクのカット・つなぎに苦勞していませんか？

プレートの圧入は大変じゃないですか？

継手ピンの切り離し大変じゃないですか？

しゃこ丸君なら!

作業時間大幅短縮! これなら簡単!!

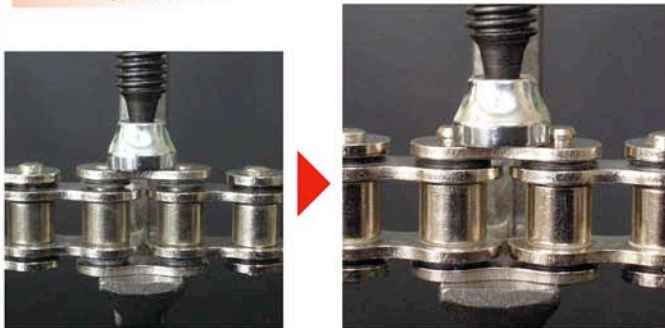


接続用〈プレート圧入 SM456-P〉

全体外観図



接続作業

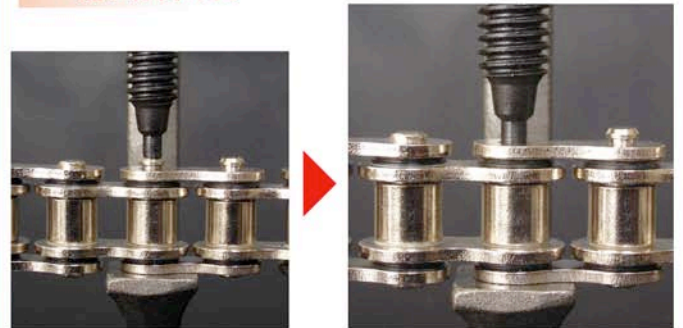


切断用〈継手ピン切断 SM456-C〉

全体外観図

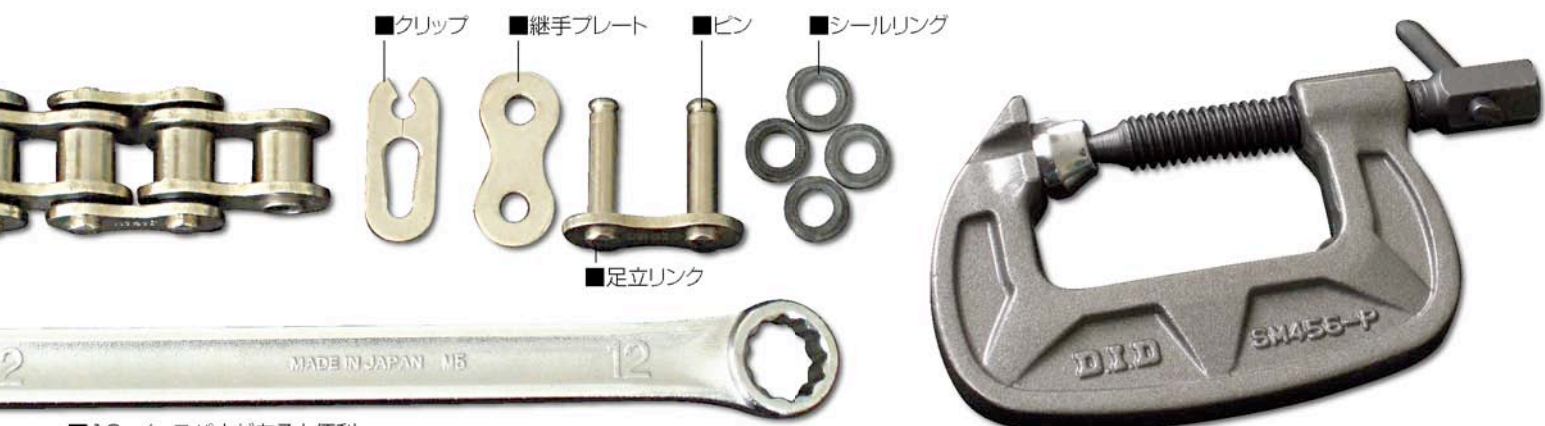


切断作業



(注) 本商品はしまりばめ継手リンク/ジョイント専用ツールです。本体チェーンのピン切断・プレート圧入はできません。

ローラチェーン継手 接続用<プレート圧入 SM456-P> ツール取扱説明書

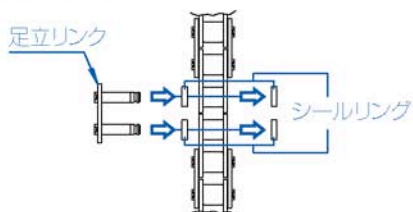


■12m/mスパナがあると便利

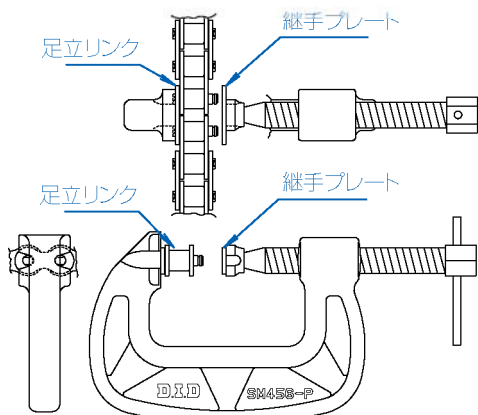
(注1)本ツールは“しまりばめ”(プレート軽圧入)用継手リンク適用です。(注2)本ツールでチェーン本体用の外プレートは圧入できません。

プレート圧入作業手順

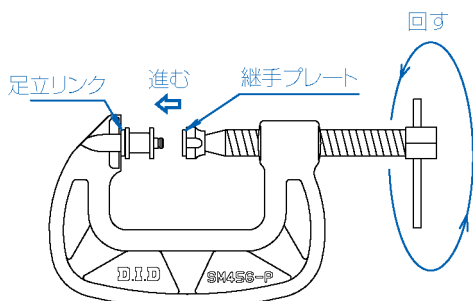
1.チェーンに継手リンクの足立リンクを通します



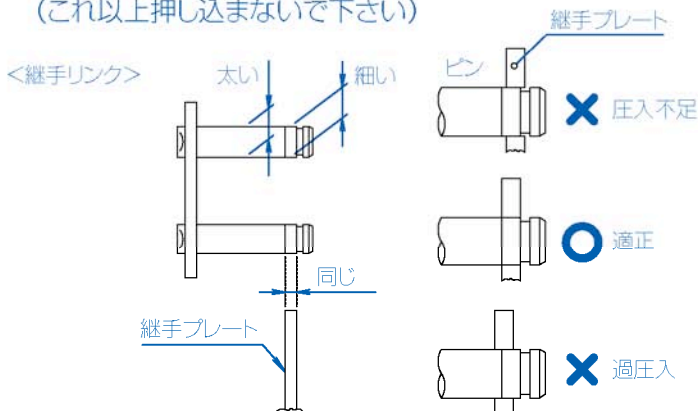
2.足立リンクに継手プレートをかぶせ、ツールをセットします。



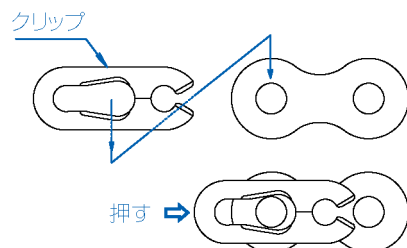
3.ハンドルを回し、継手プレートを圧入します。圧入量は4.に従って下さい。



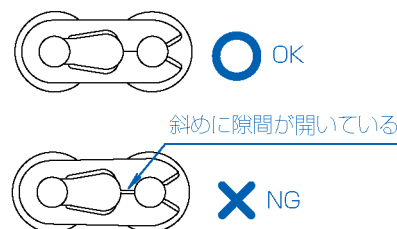
4.継手リンクピンは途中で径が太くなっています。下図○印位置まで圧入し、完了です。(これ以上押し込まないで下さい)



5.クリップをピンの溝に装着します。



6.クリップの装着状態を確認してください。



株式会社 D.I.D 販売 <http://www.did-coltd.com>

D.I.D 大同工業株式会社

東京都中央区日本橋人形町3-5-4 (MS-2ビル2F)
 本社 (東京営業所) TEL (03)3808-0785 (代) FAX (03)5695-7146
 札幌営業所 TEL (011)782-1800 (代) FAX (011)782-1803
 関東営業所 TEL (048)738-5611 (代) FAX (048)738-5648
 名古屋営業所 TEL (052)586-7201 (代) FAX (052)569-1315
 大阪営業所 TEL (06)6251-2027 (代) FAX (06)6258-3230
 広島営業所 TEL (082)248-1631 (代) FAX (082)504-1474
 福岡営業所 TEL (092)415-3131 (代) FAX (092)415-3133

販売店