

しまりばめ(軽圧入)継手リンク/ジョイント用
シールチェーン継手リンクの切断・接続ツール



しゃこ丸君

SM456シリーズ
(#40~60用)

- 早締め用のハンドルつき。
- ねじ頭部が六角になっており、レンチ類で更に確実な最後のひと締めができます。

継手リンクのカット・つなぎに苦労していませんか？

プレートの圧入は大変じゃないですか？

継手ピンの切り離し大変じゃないですか？

しゃこ丸君なら！
作業時間大幅短縮！
これなら簡単！！



接続用〈プレート圧入 SM456-P〉

全体外観図



接続作業

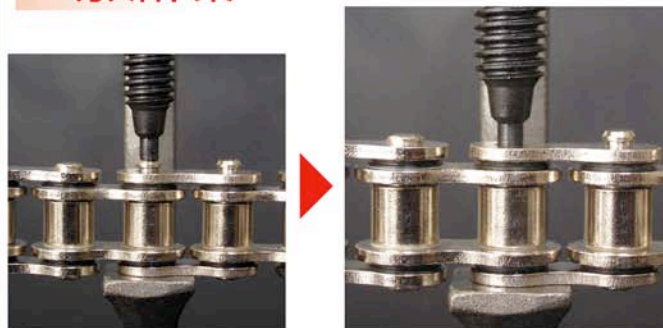


切断用〈継手ピン切断 SM456-C〉

全体外観図



切断作業



(注)本商品はしまりばめ継手リンク/ジョイント専用ツールです。本体チェーンのピン切断・プレート圧入はできません。

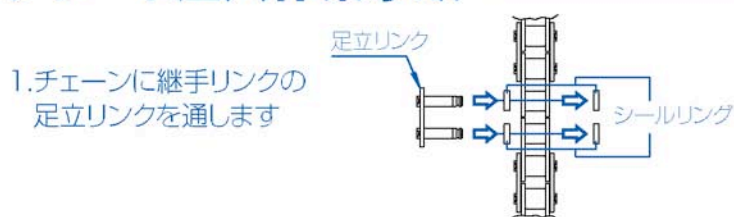
ローラチェーン継手 接続用<プレート圧入 SM456-P>ツール取扱説明書



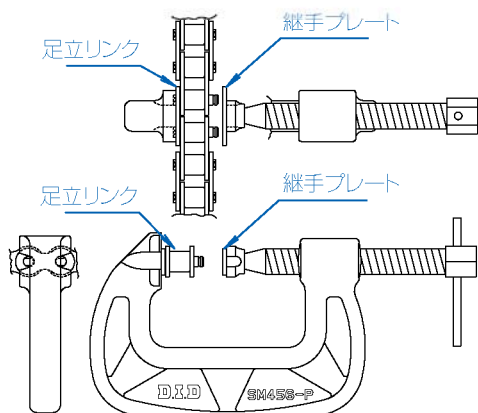
■12m/mスパナがあると便利

(注1)本ツールは“しまりばめ”(プレート軽圧入)用継手リンク適用です。(注2)本ツールでチェーン本体用の外プレートは圧入できません。

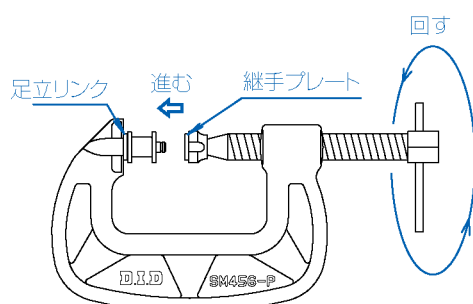
プレート圧入作業手順



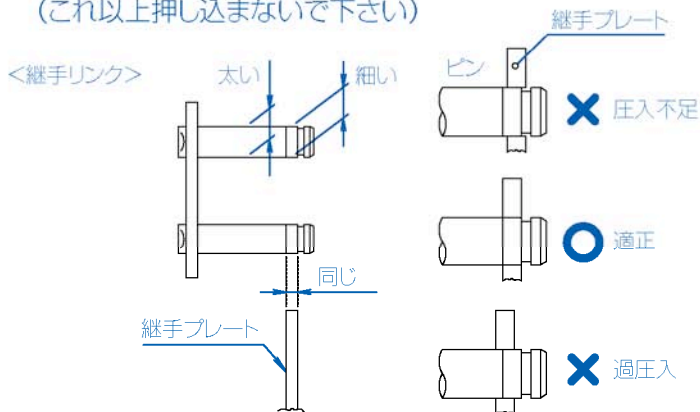
2.足立リンクに継手プレートをかぶせ、ツールをセットします。



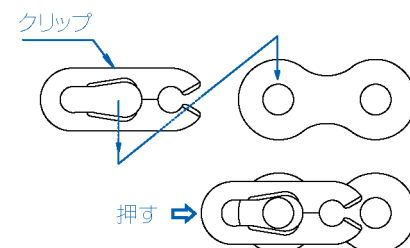
3.ハンドルを回し、継手プレートを圧入します。圧入量は4.に従って下さい。



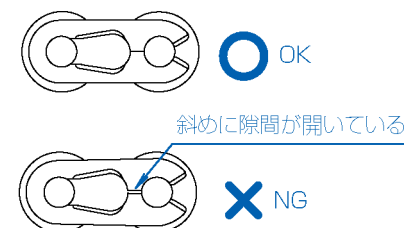
4.継手リンクピンは途中で径が大きくなっています。下図○印位置まで圧入し、完了です。(これ以上押し込まないで下さい)



5.クリップをピンの溝に装着します。



6.クリップの装着状態を確認してください。



株式会社 D.I.D 販売 <http://www.did-coltd.com>

東京都中央区日本橋人形町3-5-4 (MS-2ビル2F)
 本社 (東京営業所) TEL (03) 3808-0785 (代) FAX (03) 5695-7146
 札幌営業所 TEL (011) 782-1800 (代) FAX (011) 782-1803
 関東営業所 TEL (048) 738-5611 (代) FAX (048) 738-5648
 名古屋営業所 TEL (052) 586-7201 (代) FAX (052) 569-1315
 大阪営業所 TEL (06) 6251-2027 (代) FAX (06) 6258-3230
 広島営業所 TEL (082) 248-1631 (代) FAX (082) 504-1474
 福岡営業所 TEL (092) 415-3131 (代) FAX (092) 415-3133

販売店

D.I.D 大同工業株式会社