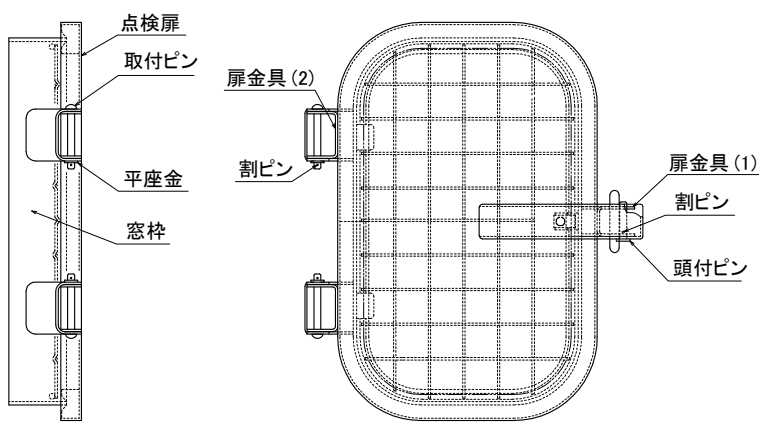


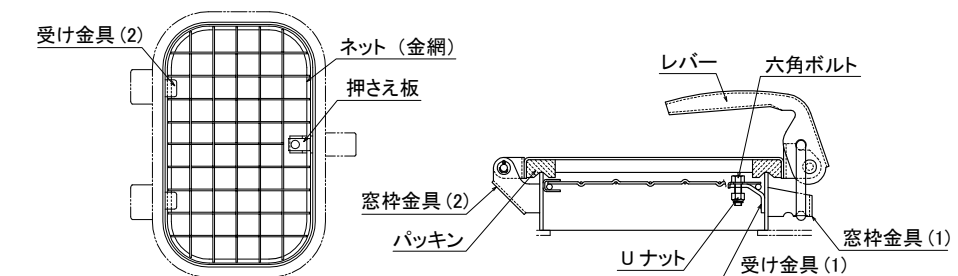
■ 細部の名称と仕様

【細部の名称】
図はIW300V-N

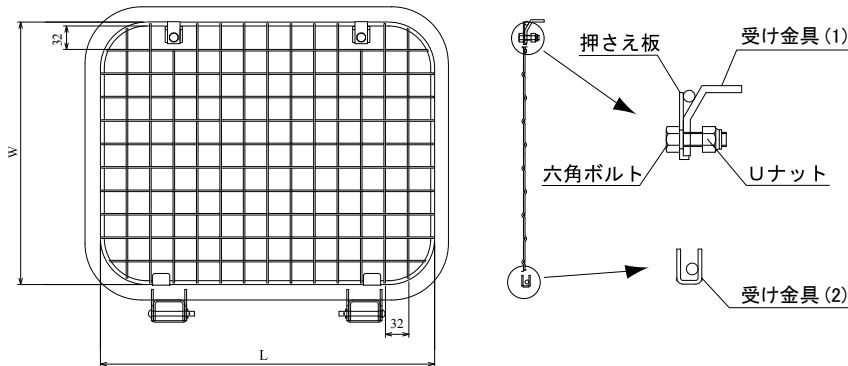


【細部の仕様】

名称	タイプ	常温 (V)	耐熱 (400°C) (VT)	耐食 (SS)
点検扉 窓枠 扉金具(1) 扉金具(2) 窓枠金具(1) 窓枠金具(2) 平座金 取付ピン 頭付ピン 割ピン レバー	普通鋼板	普通鋼板	普通鋼板	ステンレス
平座金 取付ピン 頭付ピン 割ピン レバー	ステンレス	ステンレス	ステンレス	ステンレス
バックン	クロロプレン スポンジゴム	—	—	クロロプレン スポンジゴム
	—	ノンアスベスト バックン	—	—



■ ネット(金網)付仕様 (基本タイプ、ハイネックタイプ)



呼称	ネット (金網)		材質	取付金具		
	寸法 (mm) L	寸法 (mm) W		呼称	寸法	材質
IW/IWH 250	255	103	ステンレス	受け金具(1)	—	ステンレス
IW/IWH 300	306	186		受け金具(2)	—	
IW/IWH 420	422	333		押さえ板	—	
IW/IWH 480	484	484		六角ボルト	M6 x 20L	
IW/IWH 800	802	334		Uナット	M6	
IW/IWH 1000	1002	434				
線径：2.0、網目：32 x 32						

■ 使用環境とラインナップ

○：在庫品、△：都度製作品、×：非製作品

タイプ	基本 (IW)				ハイネック (IWH)				落し蓋 (IWD)	
	常温 (V)	耐熱 (VT)	耐食 (SS)	付 (-N)	常温 (V)	耐熱 (VT)	耐食 (SS)	付 (-N)	常温 (V)	耐熱 (VT)
ネット (金網)	無	付 (-N)	無	付 (-N)	無	付 (-N)	無	付 (-N)	無	付 (-N)
切欠寸法 (J)	250	○	○	△	○	○	△	○	△	△
	300	○	○	△	○	○	○	△	○	△
	420	○	○	△	○	○	○	△	○	△
	480	○	△	△	△	○	△	△	○	△
	800	△	△	△	△	△	△	△	△	△
	1000	△	△	△	△	△	△	△	△	△
1200	△	△	△	△	△	△	△	△	△	

注)リストに掲載されていない仕様は、当社までご相談下さい。

■ 呼称表示例

Dr.ウインドウの使用環境・取付寸法・ネットの有無を確認し
右記の呼称表示で発注下さい。ラインナップ表も参考下さい。

【例】

ハイネックタイプ+切欠寸法300+常温環境+ネット付

→ **IWH300V-N**(呼称表示)

取扱説明書



Dr.ウインドウの使用、取扱について

【ご注意】本製品のご使用前に、下記の事項を必ずお守り下さい。

危険	●取付けは、爆発・引火・火災・感電・けが・装置破損の原因となる爆発性雰囲気の中などで絶対に作業をしないで下さい。 ●運転中は、機械本体内へ手などを絶対に入れないで下さい。
注意	●運搬は、落下・転倒すると危険ですので十分注意して下さい。 ●取付作業の周囲には、火災の原因となる可燃物や通風を妨げる障害物を置かないで下さい。 ●取付けおよび点検は、搬送機を停止後に行ってください。

【点検口の取付け】取付位置指定の有無により以下の方法で取り付けて下さい。

1.設計図面で点検口の位置が指定されている場合(位置指定有り)

- ① 図面に指定された切欠穴を開けて下さい。
- ② 切欠穴に合わせ、点検口を溶接して下さい。(溶接は $\sqrt{3}V$ として下さい。)
- ③ レバーを取付けて下さい。

2.点検口を追加する場合(位置指定無し)

- ① 追加する位置に点検口を溶接して下さい。(溶接は $\sqrt{3}V$ として下さい。)
- ② 点検口の内側に沿って溶断し切欠穴を開けて下さい。(溶断面を仕上げる。)
- ③ レバーを取付けて下さい。

Dr.ウインドウ ネット(金網)付の使用、取扱について

Dr.ウインドウのネット(金網)は、点検作業でカバー(点検扉)を開けても機械・装置本体内に手や工具などが入らないよう、また内容物が落ちないように危険・故障の防止を目的としています。

注意	ネットに強度以上の力が加わった場合、またネット(金網)の網目より小さな内容物や工具などは完全に防止する事は出来ません。 点検作業でカバー(点検扉)を開ける場合は、予めネットの強度・網目の大きさを考えて作業の態勢や工具などの取扱に十分注意して作業を行ってください。
-----------	----------------------------------------------------------------------------------------------------------------------------------------

取外し、取付け

ネットの取外し、取付作業は必ず取付ける機械・装置を停止後に行ってください。

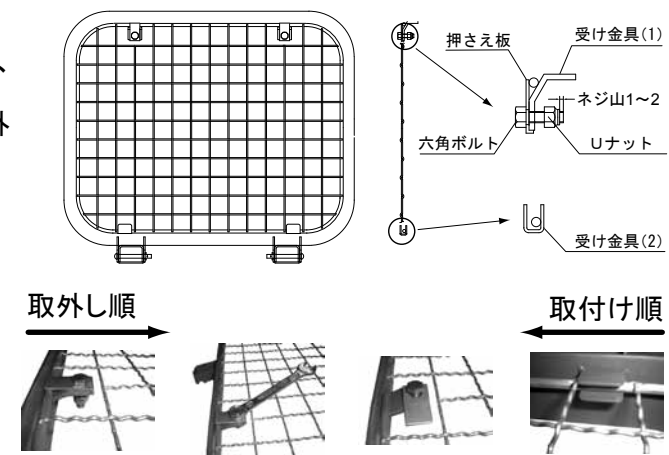
なお、ネット付はDr.ウインドウにセットされた状態で出荷されます。

【取外し】

- ① 窓枠の受け金具(1)に取り付けた六角ボルトを緩め、押さえ板を約90°回転して下さい。
- ② ネットの外周を、受け金具(1)と受け金具(2)から外してからネットを取外して下さい。

【取付け】

取外し作業の逆の手順で行ってください。
(注)Uナットはボルトの落下防止が目的ですので、締め付ける必要はありません。



株式会社 D.I.D 販売 <http://www.did-coldt.com>

東京都中央区日本橋人形町3-5-4 (MS-2ビル2F)
 本社(東京営業所) TEL (03)3808-0785 (代) FAX (03)5695-7146
 札幌営業所 TEL (011)782-1800 (代) FAX (011)782-1803
 関東事務所 TEL (048)738-5611 (代) FAX (048)738-5648
 名古屋営業所 TEL (052)586-7201 (代) FAX (052)569-1315
 大阪営業所 TEL (06)6251-2027 (代) FAX (06)6258-3230
 広島営業所 TEL (082)248-1631 (代) FAX (082)504-1474
 福岡営業所 TEL (092)415-3131 (代) FAX (092)415-3133

D.I.D 大同工業株式会社

販売店

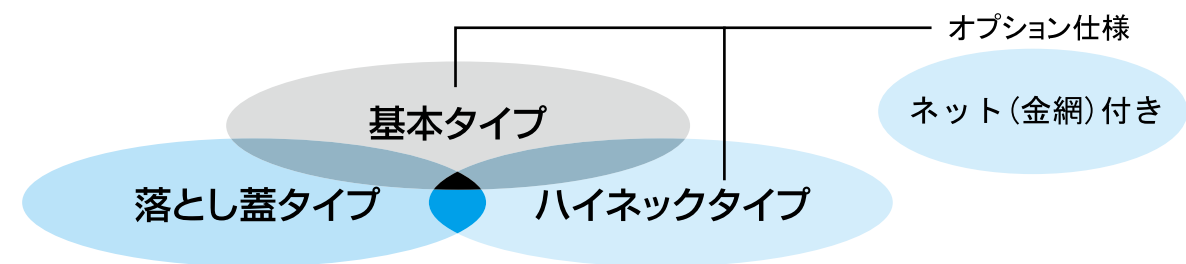


ドクター ワンタッチ点検口

Dr.ウインドウ
IWシリーズ



大同工業株式会社



用途に合わせて選べる3タイプ

緊急対策やトラブル防止に新しい発想。



■上部取付〈基本タイプ〉

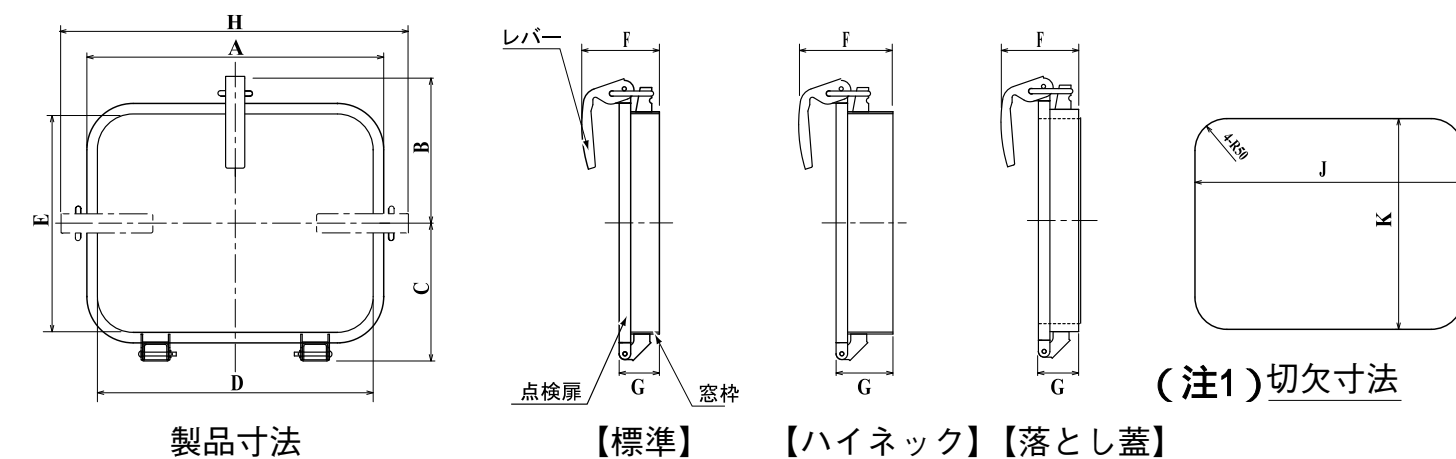


■側面取付〈落とし蓋タイプ〉



■排出口付近取付〈基本タイプ〉

■形状と各部の名称



【基本タイプ / IW】

保守・点検する装置の大きさに合わせたサイズと使用環境に適合させた点検口です。点検時に工具などの落下を防止するネット(金網)付もラインナップしています。

【ハイネックタイプ / IWH】

基本タイプに比べて窓枠を高くし、搬送ラインのベント部や保温材の取付に最適なタイプです。

【落とし蓋タイプ / IWD】

粉体などの搬送ラインで搬送物が点検口内に溜まりにくい構造としたタイプです。

■各タイプの詳細寸法

基本タイプ / IW 単位：(mm)、レバー(個)、重量(Kg)

形式	A	B	C	D	E	F	G	H	J	K	レバー	質量
IW250	295	112	100	268	118	122	63	-	250	100	1	3
IW300	345	152	140	318	198				300	180		4
IW420	465	227	215	438	348				420	330		6
IW480	525	302	290	498	498	123	64	-	480	480	2	10
IW800	845	227	215	818	348				800	330		13
IW1000	1045	277	265	1018	448				1000	430		3
IW1200	1245	327	315	1218	548			1324	1200	530	5	27

ハイネックタイプ / IWH 単位：(mm)、レバー(個)、重量(Kg)

形式	A	B	C	D	E	F	G	H	J	K	レバー	質量
IWH250	295	112	100	268	118	172	113	-	250	100	1	3
IWH300	345	152	140	318	198				300	180		5
IWH420	465	227	215	438	348				420	330		8
IWH480	525	302	290	498	498	173	114	-	480	480	2	12
IWH800	845	227	215	818	348				800	330		16
IWH1000	1045	277	265	1018	448				1000	430		3
IWH1200	1245	327	315	1218	548			1324	1200	530	5	32

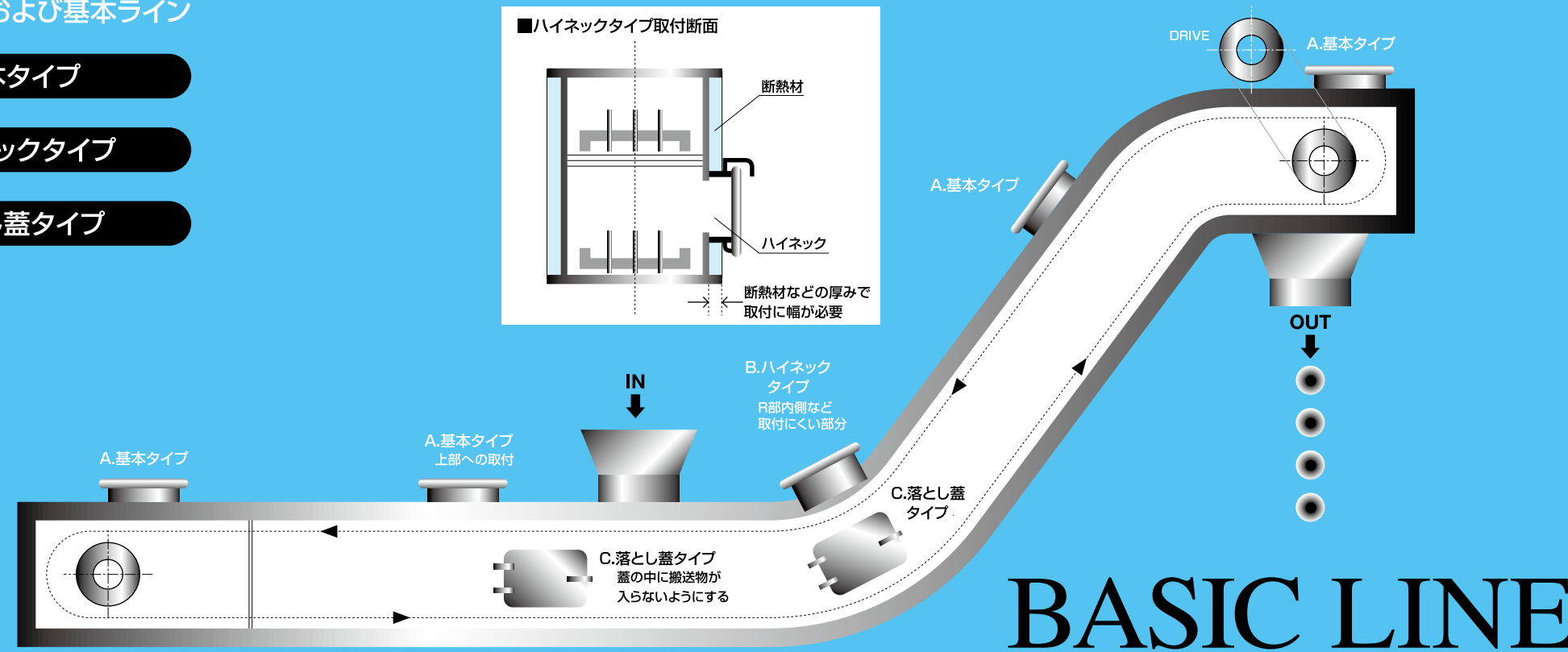
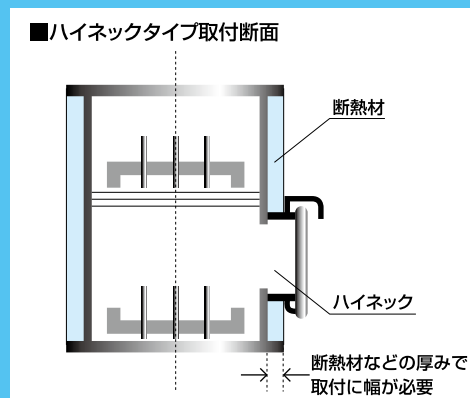
落とし蓋タイプ / IWD 単位：(mm)、レバー(個)、重量(Kg)

形式	A	B	C	D	E	F	G	J	K	レバー	質量
IWD250	295	112	100	268	118	122	63	250	100	1	4
IWD300	345	152	140	318	198			300	180		6
IWD420	465	227	215	438	348			420	330		12
IWD480	525	302	290	498	498			480	480	2	18

*H寸法はA部にレバー寸法を加算したものです。*重量にネットは含まれません。
 (注1) 切欠寸法は点検口を取り付ける前に切欠を行う場合の参考寸法となります。場合によっては切欠寸法と窓枠の隙間が均一にならない場合がありますが、取付に問題のない窓枠サイズとしています。

■IWシリーズ取付および基本ライン

- A 基本タイプ
- B ハイネックタイプ
- C 落とし蓋タイプ



Dr.ウインドウは緊急時の診断や日頃からのトラブル回避に大きな力を発揮します。

ワンタッチ点検口、Dr.ウインドウは搬送コンベヤで40年の歴史を持つ当社が、現場でのメンテナンス診断に、また掃除口として幅広く力を発揮出来るようプレスワークで軽量化した点検口です。用途に合わせて3タイプ18種のサイズに各々耐熱(400℃)タイプがあります。搬送物、現場の雰囲気、使用状況により選定できます。

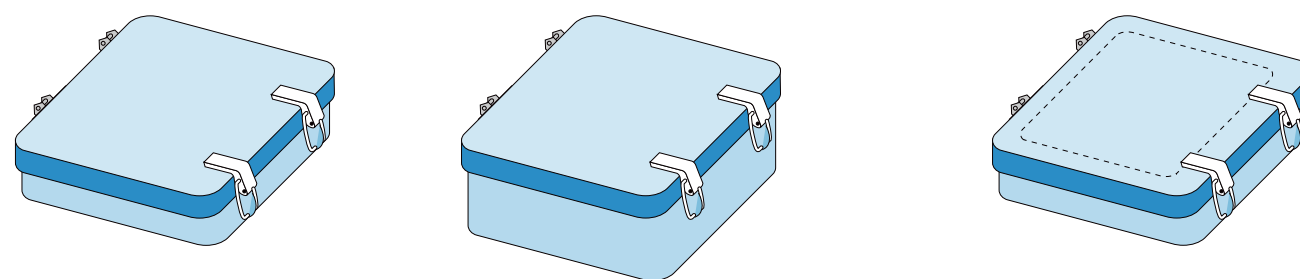
さらに点検時に工具などの落下を防止するネット(金網)付もラインナップに追加いたしました。

(落とし蓋タイプのネット付はありません。)

■特長

1. 現場での取付作業が容易。
2. 開閉はレバー操作によるワンタッチ式で点検作業が簡単。
3. クロロブレンスポンジゴムを使用し、防塵、防雨が完全。

■タイプ別仕様



基本タイプ (注1) 切欠寸法は点検口を取り付ける前に切欠を行う場合の参考寸法となります。場合によっては切欠寸法と窓枠の隙間が均一にならない場合がありますが、取付に問題のない窓枠サイズとしています。
 ハイネックタイプ 2.主にベント部分への取付に便利です。また、保温材取付部分への取付も可能です。
 落とし蓋タイプ 2.主に側面部分への取付に使用します。